

Segatrici a nastro verticali per il taglio del legno  
Senkrechte Bandsägen zum Holzschnitt  
Scieuses à ruban verticales de débitage du bois

## SERIE S COMBINATA - sega spacca

### Mod. S 720

**Carrellata con Spaccalegna 12 Ton.  
mit Holzspalter 12 Ton.  
avec Tronconneuse 12 Ton.**



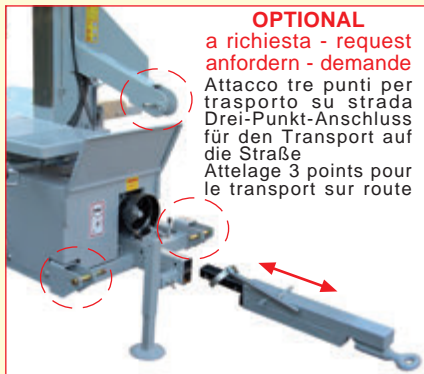
Di serie - Seriell - De série

Carrello per il taglio trasversale di tronchi  
Unverzichtbar Wagen zum Stammquerschnitt  
Chariot pour la coupe transversale des grumes

Brevettato - Patent



- Innesco-disinnesco del moto con freno volanti
- Ein-Ausschaltung der Bewegung mit Bremse Schwungräder
- Enclenchement-déclenchement du mouvement avec frein volants



**OPTIONAL**  
a richiesta - request  
anfordern - demande

Attacco tre punti per trasporto su strada  
Drei-Punkt-Anschluss für den Transport auf die Straße  
Attelage 3 points pour le transport sur route



Livello di potenza acustica  
LWA 93,3 dB (elettrico)  
LWA 92,6 dB (cardano)

#### DATI TECNICI SPACCALEGNA

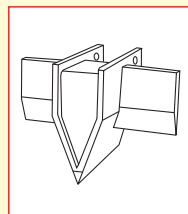
Forza di taglio +/- 10% Ton 12  
Pressione pompa +/- 10% bar 220



**OPTIONAL - VL1104**  
Valvola Speed Control System



**12 Ton.**  
Spaccalegna oleodinamico con comando a due mani



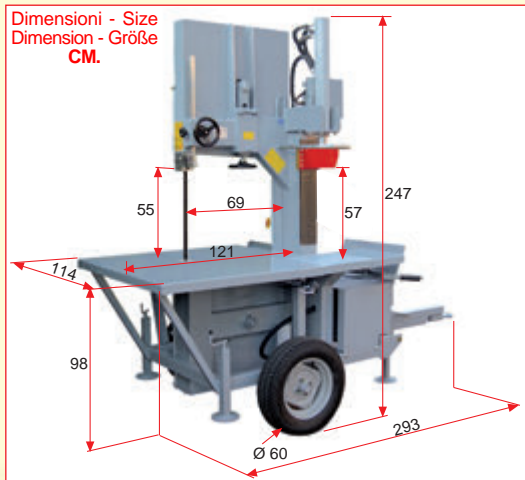
**OPTIONAL**  
cod. HS104P  
Cuneo Quadritaglio



Brevettato



**DI SERIE**  
Due guida lama di precisione in WIDIA



#### DATI TECNICI

Cod.	Mod.Ø	Funzionamento - Operation	Kg.
72	S 720 Z	Cardano - PTO - (versione standard)	600
72E	S 720 E	Trifase - Dreiphasen - Triphasé 400V Kw 4	615
72EZ	S 720 EZ	Cardano + Motore Trifase 400V Kw 4	635

#### LAME DI RICAMBIO

Cod. 91 Serie S 720 Lama-Messer-Lame "Carbonio" mm.5200 35x0,9 d12